

Evela



01.11.2023 - bis auf Widerruf

Evela

MONTIERT



Korpus/Front	Modell-Nr.
Dekor-Druck Eiche Artisan / Dekor-Druck Eiche Artisan	AV172
graphit / Dekor-Druck Eiche Artisan	AV183



graphit

Dekor-Druck
Eiche ArtisanGriffe/Gestell
graphit

■ Passende Extras

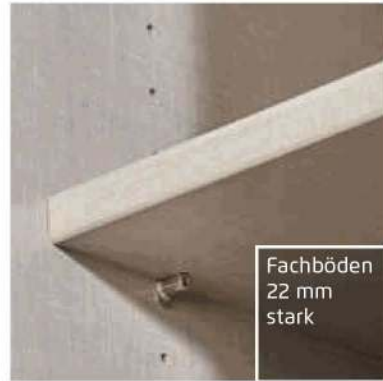
MONTIERT Zubehör 1.0 finden Sie nach den Schränken.

Qualitätsmerkmale

MONTIERT



Innenfarbe Dekor-Druck Text-line



Fachböden 22 mm stark

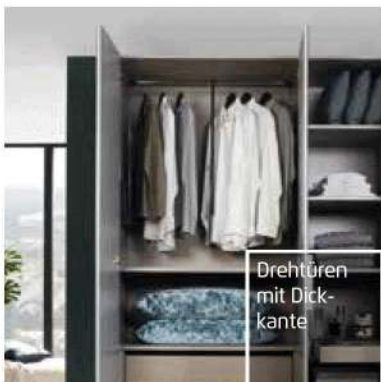


EASY SLIDE

Führungsschienen aus Metall, Schwebetüren-dämpfer optional



Schubkästen mit Unterflurschiene, Selbsteinzug + Dämpfung



Drehtüren mit Dick-kante



Drehtüren inkl. soft-close



MADE IN GERMANY
MÖBEL • FURNITURE
Hersteller-Nr./ manufacture-no. H20090125
Program / program / Model / model rauch ORANGE

Zertifiziert durch die DGM
Verband der Deutschen Möbelindustrie e.V.

RAL

Die neue Herkunftsgewähr beim Möbelkauf.



Extras für Schränke siehe - MONTIERT Zubehör 1.0/1.1.

Qualität und Material



10 Jahre Herstellergarantie!
Die Garantiebedingungen finden Sie auf und in Hinweisen, die dem Produkt beiliegen.



Dekor-Druck
Die Möbelteile mit Dekor-Druck haben eine gleichmäßig schöne, strapazierfähige Oberfläche.



Belastbarkeit
Die Belastungsgrenzen für alle Möbel- und Zubehörteile finden Sie in der „Belastungstabelle“ unter:



WOODMAX Spanplatten
Die wohngesunde Frischholz-Spanplatte, speziell für die Verwendung in Wohnräumen, mit dem Prädikat „Schadstoffarm“. Für unsere Woodmax-Spanplatte verwenden wir nur unbelastete Schwach- und Bruchhölzer aus nachhaltigem Forstbetrieb regionaler Wälder.

Unser Rohstoff aus der Natur
Für seinen Plattenwerkstoff erhielt | verschiedene Auszeichnungen. Strenge Prüfungen von neutralen Instituten bestätigen kontinuierlich die Unbedenklichkeit von Material und Verfahren.

Ausgezeichnet und zertifiziert



zeitlose Optik

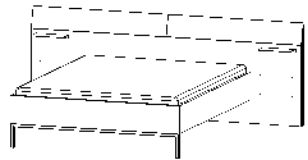
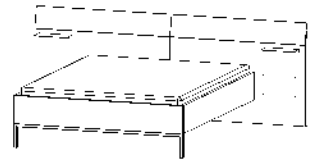
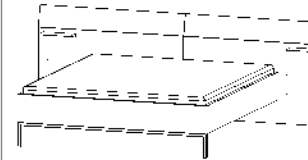
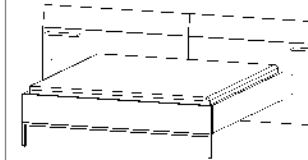
attraktive Frontgestaltungen

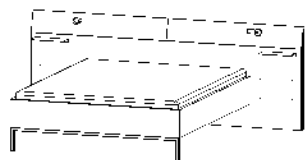

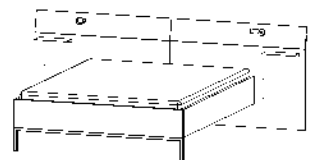

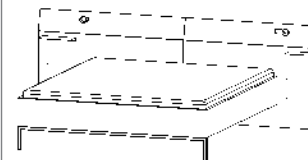

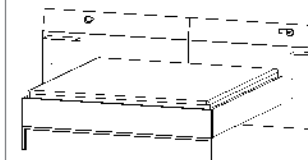

langlebige Produktqualität

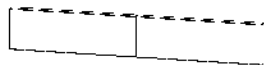
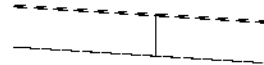
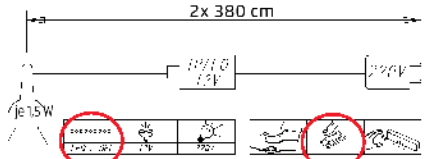
ausgezeichnete Möbelbeschläge

umfangreiches Zubehör

Korpus/Front	Modell-Nr.
Dekor-Druck Eiche Artisan / Dekor-Druck Eiche Artisan	AV172
graphit / Dekor-Druck Eiche Artisan	AV183

BETTEN		Kopfteil und Bettrahmen in Frontfarbe, Blechablagen und Fußgestell in graphit. Höhenverstellbare Rahmenhalterung						
B 160 cm B 180 cm Einlegetiefe Lattenrost: (Oberkante Bettseite bis Auflagehöhe): • 12,6 cm • 14,9 cm • 17,2 cm • 19,6 cm		 <p>* Aufpreis für Sonderlänge:</p>		 <p>* Aufpreis für Sonderlänge:</p>				
					Bett	Bett	Bett	Bett
					160/190 ↔ 267 cm ; 97 cm ; 202 cm BG 65	160/210 ↔ 267 cm ; 97 cm ; 222 cm BG 62 *	180/190 ↔ 287 cm ; 97 cm ; 202 cm BG 85	180/210 ↔ 287 cm ; 97 cm ; 222 cm BG 82 *
	160/200 ↔ 267 cm ; 97 cm ; 212 cm BG 60	160/220 ↔ 267 cm ; 97 cm ; 232 cm BG 63 *	180/200 ↔ 287 cm ; 97 cm ; 212 cm BG 80	180/220 ↔ 287 cm ; 97 cm ; 232 cm BG 83 *				
Artikel	Preis	81B1	81B1	81B3	81B3			


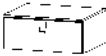
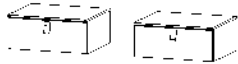
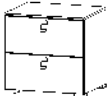
BETTEN		Kopfteil mit Beleuchtung. Kopfteil und Bettrahmen in Frontfarbe, Blechablagen und Fußgestell in graphit. Höhenverstellbare Rahmenhalterung						
B 160 cm B 180 cm Einlegetiefe Lattenrost: (Oberkante Bettseite bis Auflagehöhe): • 12,6 cm • 14,9 cm • 17,2 cm • 19,6 cm	 	 <p>* Aufpreis für Sonderlänge:</p> 	 	 <p>* Aufpreis für Sonderlänge:</p> 				
					Bett	Bett	Bett	Bett
					160/190 ↔ 267 cm ; 97 cm ; 202 cm BG 65	160/210 ↔ 267 cm ; 97 cm ; 222 cm BG 62 *	180/190 ↔ 287 cm ; 97 cm ; 202 cm BG 85	180/210 ↔ 287 cm ; 97 cm ; 222 cm BG 82 *
	160/200 ↔ 267 cm ; 97 cm ; 212 cm BG 60	160/220 ↔ 267 cm ; 97 cm ; 232 cm BG 63 *	180/200 ↔ 287 cm ; 97 cm ; 212 cm BG 80	180/220 ↔ 287 cm ; 97 cm ; 232 cm BG 83 *				
Artikel	Preis	81B6	81B6	81B8	81B8			


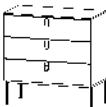



BETTEN				Beleuchtung für Betten		
						
					Polsterauflage, Bettbreite 160 cm	Polsterauflage, Bettbreite 180 cm
					Lederoptik basalt	Lederoptik basalt
	↔ 160 cm ; 25 cm ; 6 cm	↔ 180 cm ; 25 cm ; 6 cm				
Artikel	Preis	7560	7580		Dieses Produkt enthält eine Lichtquelle der Energieeffizienzklasse E. EPREL 1279539	


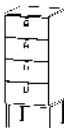
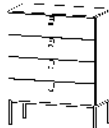
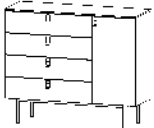

Evela

MONTIERT



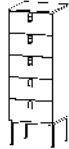
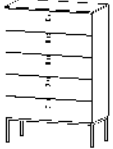
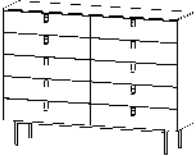
Korpus/Front	Modell-Nr.
Dekor-Druck Eiche Artisan / Dekor-Druck Eiche Artisan	AV172
graphit / Dekor-Druck Eiche Artisan	AV183


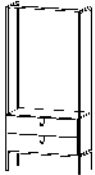
BEIMÖBEL		Oberboden und Front in Frontfarbe, Griffe graphit, Schubkästen mit Unterflurschiene, Selbsteinzug und Dämpfung.					
							
					Nachttisch	Nachttisch-Paar hängend	Nachttisch
					1 Schubkasten, hängend	1 Schubkasten	2 Schubkästen
					••50 cm †21 cm †42 cm	je ••50 cm †21 cm †42 cm	••50 cm †49 cm †42 cm
Artikel	Preis	66D9	66N2	6D34			

BEIMÖBEL		Oberboden und Front in Frontfarbe, Griffe/Gestell graphit, Schubkästen mit Unterflurschiene, Selbsteinzug und Dämpfung.						
								
					Kommode	Kommode	Kommode	Kommode
					3 Schubkästen	1-türig, Anschlag rechts, 3 Schubkästen	1-türig, Anschlag links, 3 Schubkästen	6 Schubkästen
					••80 cm †81 cm †42 cm	••120 cm †81 cm †42 cm	••120 cm †81 cm †42 cm	••160 cm †81 cm †42 cm
Artikel	Preis	6K19	6K28	6K29	6K23			

BEIMÖBEL		Oberboden und Front in Frontfarbe, Griffe/Gestell graphit, Schubkästen mit Unterflurschiene, Selbsteinzug und Dämpfung.						
								
					Kommode	Kommode	Kommode	Kommode
					4 Schubkästen	4 Schubkästen	1-türig, Anschlag rechts, 4 Schubkästen	1-türig, Anschlag links, 4 Schubkästen
					••40 cm †100 cm †42 cm	••80 cm †100 cm †42 cm	••120 cm †100 cm †42 cm	••120 cm †100 cm †42 cm
Artikel	Preis	6K25	6K26	6K38	6K39			

Korpus/Front	Modell-Nr.
Dekor-Druck Eiche Artisan / Dekor-Druck Eiche Artisan	AV172
graphit / Dekor-Druck Eiche Artisan	AV183


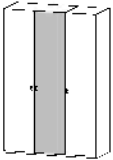

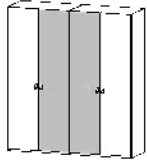
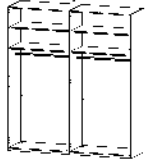
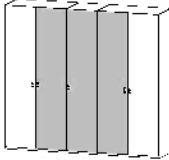
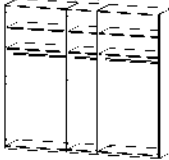
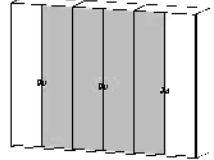
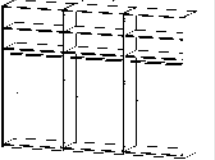
BEIMÖBEL		Oberboden und Front in Frontfarbe, Griffe/Gestell graphit, Schubkästen mit Unterflurschiene, Selbsteinzug und Dämpfung.						
								
					Kommode	Kommode	Kommode	Kommode
					8 Schubkästen	5 Schubkästen	5 Schubkästen	10 Schubkästen
					••160 cm †100 cm ↗42 cm	••40 cm †119 cm ↗42 cm	••80 cm †119 cm ↗42 cm	••160 cm †119 cm ↗44 cm
Artikel	Preis	6K33	6K45	6K47	6K43			


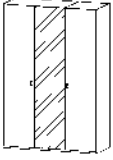
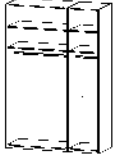
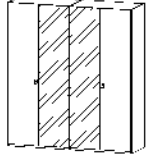
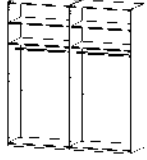
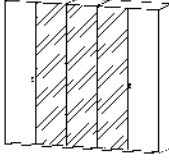
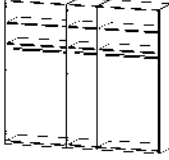
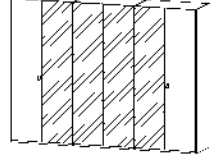
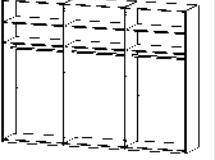
BEIMÖBEL		Oberboden und Front in Frontfarbe, Griffe/Gestell graphit, Schubkästen mit Unterflurschiene, Selbsteinzug und Dämpfung.						
								
					Garderobe			
					mit 2 Schubkästen			
					↔84 cm †177 cm ↗42 cm			
Artikel	Preis	7K99						

Evela

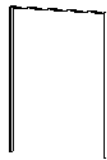
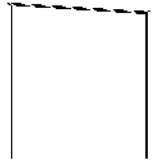

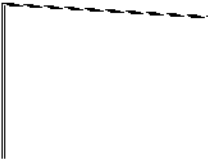
MONTIERT

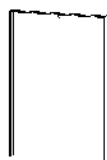
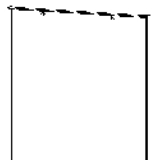

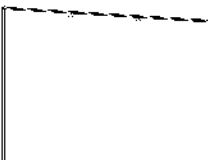
Korpus/Front	Modell-Nr.
Dekor-Druck Eiche Artisan / Dekor-Druck Eiche Artisan	AV172
graphit / Dekor-Druck Eiche Artisan	AV183

SCHRÄNKE		Außentüren in Frontfarbe, Mitteltüren in Korpusfarbe, Griffe graphit								
<p>Alle Drehtüren inkl. Tür-Dämpfung.</p> <p>Extras für Schränke siehe - MONTIERT Zubehör 1.0.</p> 	 	 	 	 	Drehtürenschränk					
					3-türig	4-türig	5-türig	6-türig		
					↔151 cm ↓223 cm ↙60 cm	↔201 cm ↓223 cm ↙60 cm	↔251 cm ↓223 cm ↙60 cm	↔301 cm ↓223 cm ↙60 cm		
					Artikel	Preis	4301	4233	4235	4236

SCHRÄNKE		Außentüren in Frontfarbe, Mitteltüren mit Spiegel, Griffe graphit								
<p>Alle Drehtüren inkl. Tür-Dämpfung.</p> <p>Extras für Schränke siehe - MONTIERT Zubehör 1.0.</p> 	 	 	 	 	Drehtürenschränk					
					3-türig, 1 Spiegeltüre	4-türig, 2 Spiegeltüren	5-türig, 3 Spiegeltüren	6-türig, 4 Spiegeltüren		
					↔151 cm ↓223 cm ↙61 cm	↔201 cm ↓223 cm ↙61 cm	↔251 cm ↓223 cm ↙61 cm	↔301 cm ↓223 cm ↙61 cm		
					Artikel	Preis	582A	5821	5825	5827

Korpus/Front	Modell-Nr.
Dekor-Druck Eiche Artisan / Dekor-Druck Eiche Artisan	AV172
graphit / Dekor-Druck Eiche Artisan	AV183

SCHRÄNKE		Passepartouts in Frontfarbe, ohne Beleuchtung, für Drehtürenschränke.			
					
		Passepartout für Drehtürenschränke Breite 150 cm ••155 cm •225 cm √12 cm	Passepartout für Drehtürenschränke Breite 200 cm ••204 cm •225 cm √12 cm	Passepartout für Drehtürenschränke Breite 250 cm ••254 cm •225 cm √12 cm	Passepartout für Drehtürenschränke Breite 300 cm ••304 cm •225 cm √12 cm
Artikel	Preis	9PF1	9PP1	9PP2	9PP3

SCHRÄNKE		Passepartouts in Frontfarbe, mit Beleuchtung, für Drehtürenschränke.			
					
		Passepartout für Drehtürenschränke Breite 150 cm mit Beleuchtung ••155 cm •225 cm √12 cm	Passepartout mit Beleuchtung, für Drehtürenschränke Breite 200 cm ••204 cm •225 cm √12 cm	Passepartout mit Beleuchtung, für Drehtürenschränke Breite 250 cm ••254 cm •225 cm √12 cm	Passepartout mit Beleuchtung, für Drehtürenschränke Breite 300 cm ••304 cm •225 cm √12 cm
Artikel	Preis	9PF2	9PP4	9PP5	9PP6

		Beleuchtung			
		 <p>Dieses Produkt enthält eine Lichtquelle der Energieeffizienzklasse E.</p>			
Artikel	Preis	EPREL 766798			

ZUBEHÖR 1.0

MONTIERT

für Dreh-/Schwebetürenschränke
Elementbreite 50, 75, 100 cm



Farbe

Modell-Nr.

Texline (naturfarbene Leinenoptik)

A0066



Texline

ZUBEHÖR 1.0

MONTIERT

für Dreh-/Schwebetürenschränke
Elementbreite 50, 75, 100 cm

Diese Schrankbreiten bestehen aus folgenden Elementen:

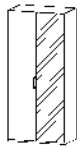



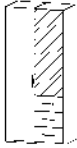

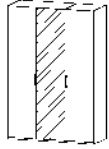
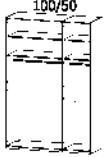
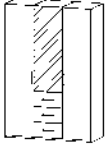
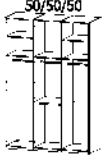
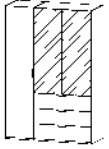
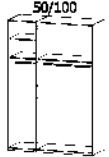
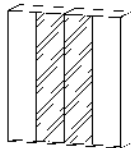
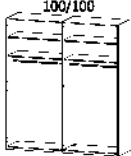
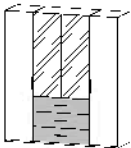
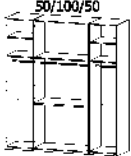
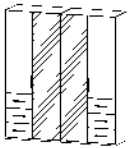
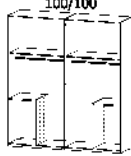
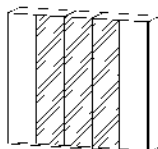
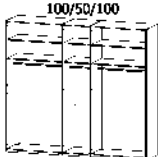
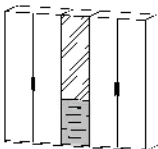
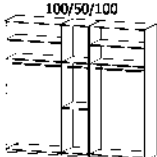

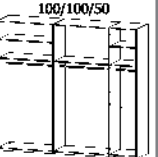
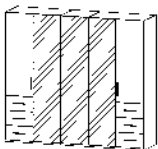
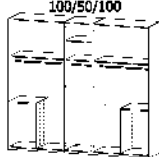
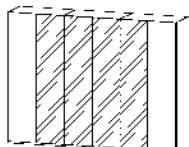
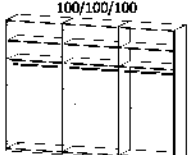
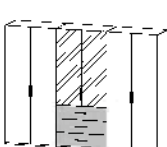
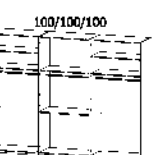

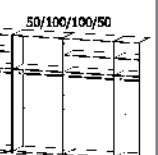
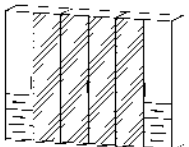
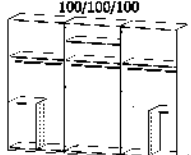
	Schwebetürenschränke 2-türig	Einbaumöglichkeiten für Schub- kasteneinsätze, Hosenauszüge, Kleiderlifte und Auszugsböden in Schwebetürenschränke	Schwebetürenschränke 3-türig	Einbaumöglichkeiten für Schub- kasteneinsätze, Hosenauszüge, Kleiderlifte und Auszugsböden in Schwebetürenschränke	Schwebetürenschränke mit Schubkästen	Einbaumöglichkeiten für Schub- kasteneinsätze, Hosenauszüge, Kleiderlifte und Auszugsböden in Schwebetürenschränke
↔ 151 cm						
↔ 201 cm						
↔ 226 cm						
↔ 251 cm						
↔ 301 cm						

ZUBEHÖR 1.0

MONTIERT

für Dreh-/Schwebetürenschränke
Elementbreite 50, 75, 100 cm

Diese Schrankbreiten bestehen aus folgenden Elementen:

	Drehtürenschränke	Drehtürenschränke mit Schubkästen mittig	Drehtürenschränke mit Schubkästen seitlich
•• 101 cm	 	 	 
→ 151 cm	 	 	 
→ 201 cm	 	 	 
•• 251 cm	 	   	 
•• 301 cm	 	   	 


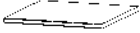
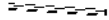
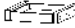
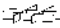
ZUBEHÖR 1.0



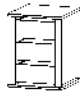
MONTIERT

für Dreh-/Schwebetürenschränke

Elementbreite **50, 75, 100 cm**

Farbe	Modell-Nr.
Textline (naturfarbene Leinenoptik)	A0066

ELEMENTBREITE ▶		50	50	50	50
					
		Fachböden für Elementbreite 50 cm ↔48 cm ↑2,2 cm ↗50 cm	Kleiderstange für Elementbreite 50 cm ↔48 cm ↑3 cm ↗2 cm	Auszugsboden für Elementbreite 50 cm ↔48 cm ↑9 cm ↗49 cm	Schubkasteneinteilung für Auszugsboden für Elementbreite 50 cm ↔36 cm ↑5 cm ↗44 cm
	1 Stück	Preis	9643	9739	97R1
2er Set		97F6			
3er Set		9633			
4er Set		99J6			

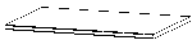
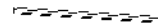
ELEMENTBREITE ▶		50	50	50
				* Achtung: Bitte unbedingt die Einbaumöglichkeiten in Schwebetürenschränke beachten.
		Schubkasteneinsatz mit 2 Schubkästen für Elementbreite 50 cm ↔48 cm ↑45 cm ↗50 cm	Schubkasteneinsatz mit 3 Schubkästen für Elementbreite 50 cm ↔48 cm ↑64 cm ↗50 cm	
	Artikel	Preis	9S82	9S86


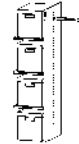
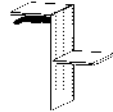

ZUBEHÖR 1.0

MONTIERT

für Dreh-/Schwebetürenschränke
Elementbreite 50, **75**, 100 cm

Farbe	Modell-Nr.
Texline (naturfarbene Leinenoptik)	A0066

ELEMENTBREITE ▶		75	75		
					
		Fachboden 1 Stück für Elementbreite 75 cm ↔73 cm †2 cm ↗50 cm	Kleiderstange für Elementbreite 75 cm ↔73 cm †3 cm ↗2 cm		
1 Stück	Preis	96F1	97K0		
2er Set		96F2			
3er Set		96F3			
4er Set		96F4			

ELEMENTBREITE ▶		75	75	75	75
links + rechts montierbar					
		Schrankinneneinteilung mit Kleiderstange mit 3 Fachböden für Elementbreite 75cm ↔73 cm †148 cm ↗51 cm	Schrankinneneinteilung incl. 4 Stoffkisten mit 3 Fachböden für Elementbreite 75cm ↔73 cm †148 cm ↗51 cm	Schrankinneneinteilung mit Hosenhalter mit 2 Fachböden für Elementbreite 75cm ↔73 cm †80 cm ↗51 cm	Schrankinneneinteilung mit 4 Fachböden für Elementbreite 75cm ↔73 cm †80 cm ↗51 cm
	Artikel	Preis	9SJ4	9ZS7	9ZH7

ZUBEHÖR 1.0


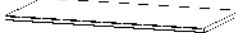
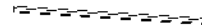
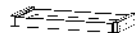
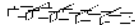
MONTIERT


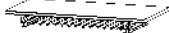
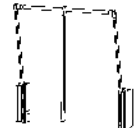
für Dreh-/Schwebetürenschränke

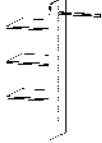
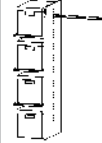
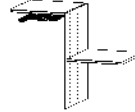
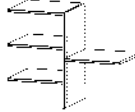
Elementbreite 50, 75, **100** cm

Farbe	Modell-Nr.
Texline (naturfarbene Leinenoptik)	A0066

* Achtung: Bitte unbedingt die Einbaumöglichkeiten in Schwebetürenschränke beachten.

ELEMENTBREITE ▶		100	100	100	100
					
		Fachböden für Elementbreite 100cm ↔98 cm †2 cm ↙50 cm	Kleiderstange für Elementbreite 100cm ↔98 cm †3 cm ↙2 cm	Auszugsboden für Elementbreite 100cm ↔98 cm †9 cm ↙49 cm	Schubkasteneinteilung für Auszugsboden 100 cm ↔86 cm †5 cm ↙44 cm
	1 Stück	Preis	9641	9738	99R1
2er Set		97F9			
3er Set		9631			
4er Set		99J9			

ELEMENTBREITE ▶		100	100	100
				
		Fachboden 1 Stück mit Hosenauszug für Elementbreite 100cm ↔98 cm †10 cm ↙51 cm	Kleiderlift ↔98 cm †84 cm ↙14 cm	
	Artikel	Preis	928D	9314

ELEMENTBREITE ▶		100	100	100	100
links + rechts montierbar					
		Schrankinneneinteilung mit Kleiderstange mit 3 Fachböden für Elementbreite 100cm ↔98 cm †148 cm ↙51 cm	Schrankinneneinteilung incl. 4 Stoffkisten mit 3 Fachböden für Elementbreite 100cm ↔98 cm †148 cm ↙51 cm	Schrankinneneinteilung mit Hosenhalter mit 2 Fachböden für Elementbreite 100cm ↔98 cm †80 cm ↙51 cm	Schrankinneneinteilung mit 4 Fachböden für Elementbreite 100cm ↔98 cm †80 cm ↙51 cm
	Artikel	Preis	9SJ6	9ZS0	9ZH0


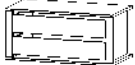
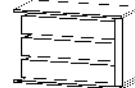

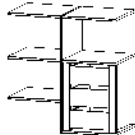
ZUBEHÖR 1.0

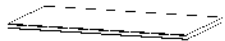
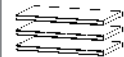
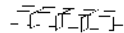
MONTIERT

für Dreh-/Schwebetürenschränke
Elementbreite 50, 75, **100** cm

Farbe	Modell-Nr.
Texline (naturfarbene Leinenoptik)	A0066

* Achtung: Bitte unbedingt die Einbaumöglichkeiten in Schwebetürenschränke beachten.

ELEMENTBREITE ▶		100	100	100	100
					
		Schubkasteneinsatz mit 2 Schubkästen für Elementbreite 100cm ↔98 cm ↑45 cm ↘50 cm	Schubkasteneinsatz mit 3 Schubkästen für Elementbreite 100cm ↔98 cm ↑64 cm ↘50 cm	Schubkasteneinsatz mit 3 Schubkästen mit 2 Fachböden für Elementbreite 100cm ↔98 cm ↑64 cm ↘51 cm	Schubkasteneinsatz mit 3 Schubkästen mit 4 Fachböden für Elementbreite 100cm ↔98 cm ↑103 cm ↘51 cm
	Artikel	Preis	9S84	9S88	9SC6


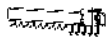

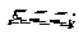
		für Eckschrank	für Eckschrank	Zubehör für Kommoden
				
		Fachböden für Inneneinteilung Ecke 45° ↔88 cm ↑2 cm ↘50 cm	Fachböden 3er Set für Inneneinteilung Ecke 45° ↔43 cm ↑2 cm ↘26 cm	Schubkasteneinteilung Plexiglas für Schubkasten 80 cm ↔73 cm ↑9 cm ↘34 cm
1 Stück	Preis	9642		9ZP8
2er Set		97F8		
3er Set		9632	96B3	
4er Set		99J8		

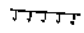
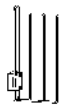

ZUBEHÖR 1.0

MONTIERT

Allgemein

Farbe	Modell-Nr.
Textline (naturfarbene Leinenoptik)	A0066

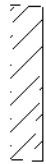

ALLGEMEIN					
					
		Krawattenhalter schwenkbar	Krawatten-/Gürtelhalter	Krawatten-/Gürtelhalter ausziehbar	Kleiderbügelhalter
		••32 cm •27 cm •6 cm	••10 cm •13 cm •46 cm	••9 cm •6 cm •45 cm	••31 cm •6 cm •4 cm
Artikel	Preis	9768	990K	9GK1	9760






ALLGEMEIN					
					
		Hakenleiste	Hosenhalter	Garderobenhalter	
		••35 cm •5 cm •5 cm	••25 cm •7 cm •46 cm	••7 cm •52 cm •28 cm	
Artikel	Preis	9HL1	990H	9767	

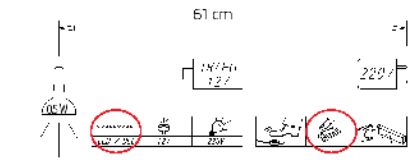
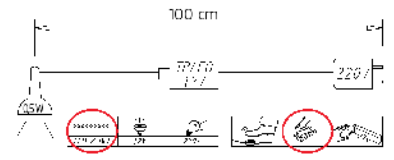
ZUBEHÖR 1.0

MONTIERT

Allgemein

		Farbe	Modell-Nr.
		Texline (naturfarbene Leinenoptik)	A0066
ALLGEMEIN			
			
		Innenspiegel für Drehtüren	Innenspiegel, für Schwebetüren
		↔29 cm ↑130 cm ↘40 cm	↔46 cm ↑115 cm ↘4 cm
Artikel	Preis	98S8	9408

		Türendämpfer	EASY SLIDE
			
		Schwebetürendämpfer 2er Set EASY SLIDE für 2- bis 4-trg. Schwebetürenschränke	Mitteltürendämpfer EASY SLIDE für 3-trg. Schwebetürenschränke
		↔61 cm ↑2 cm ↘5 cm	↔28 cm ↑2 cm ↘4 cm
Artikel	Preis	9DM1	9DM4
			
		Kollisionsdämpfer EASY SLIDE für 2-trg. Schwebetürenschränke	
		↔14 cm ↑9 cm ↘2 cm	
Artikel	Preis		9DM6

		BELEUCHTUNG	
			
		Innenbeleuchtung mit Bewegungsmelder LED-Leuchte	Beleuchtungssteuerung mit Funkhandsender
		↔23 cm ↑2 cm ↘11 cm	
Artikel	Preis	9T1B	99FB

ZUBEHÖR 1.0

MONTIERT

Allgemein

Farbe	Modell-Nr.
Texline (naturfarbene Leinenoptik)	A0066

BELEUCHTUNG		BALENO
		<p>Dieses Produkt enthält eine Lichtquelle der Energieeffizienzklasse E.</p> <p>EPREL 768436</p>
		<p>LED-Bügelleuchte</p> <p>••90 cm •6 cm •19 cm</p>
Artikel	Preis	9W1L

BELEUCHTUNG		LUCIDO	NEELA	LUNA	LOFT
		LED-Leuchte 2er Set	LED-Leuchte 2er Set	LED-Leuchte 2er Set	LED-Leuchte 2er Set
		Alu			
		••27 cm •7 cm •14 cm	••89 cm •6 cm •18 cm	••21 cm •9 cm •33 cm	••33 cm •5 cm •18 cm
2er Set	Preis	9L42	9L62	94L2	9C74
3er Set		9L43		94L3	9C76

BELEUCHTUNG		LUCIDO	NEELA	LUNA	LOFT
		Dieses Produkt enthält eine Lichtquelle der Energieeffizienzklasse F.	Dieses Produkt enthält eine Lichtquelle der Energieeffizienzklasse E.	Dieses Produkt enthält eine Lichtquelle der Energieeffizienzklasse E.	Dieses Produkt enthält eine Lichtquelle der Energieeffizienzklasse G.
		EPREL 936418	EPREL 766774	EPREL 766798	EPREL 766530

* unverbindliche Preisempfehlung der Alliance Möbel Marketing GmbH & Co. KG